

Catálogo de Produtos

LINHA **ECO**

photoenergy 



Soluções Inovadoras em Estruturas para Sistemas Fotovoltaicos

PHOTOENERGY é uma empresa dedicada em proporcionar soluções inteligentes e completas para maximizar a eficiência e produtividade em projetos de energia solar. Comprometidos com a inovação e excelência, apresentamos uma linha de produtos focada na Indústria e no segmento Fotovoltaico, oferecendo tecnologia de ponta e sustentabilidade para o futuro energético.

Soluções Integradas para o seu sucesso energético:

Na PHOTOENERGY, compreendemos a importância da eficiência na instalação de sistemas fotovoltaicos. Viabilizamos soluções práticas e estruturas de fixação solar de altíssima performance, garantindo agilidade, alta durabilidade, resistência mecânica e o cumprimento rigoroso das normas do setor.

Soluções de Fixação Fotovoltaica para Diversos Tipos de Telhados:

Oferecemos soluções personalizadas para diversos tipos de telhados, como Cerâmico, Fibrocimento, Metálico, Zipado, Kalhetão e Sistema Laje, proporcionando versatilidade e adaptabilidade a diferentes ambientes. Projetos Especiais e dimensionados para cada necessidade.

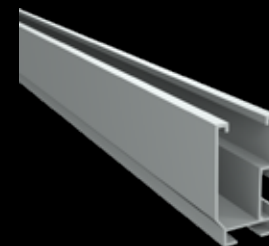
Além disso, somos especialistas em desenvolver projetos sob medida, atendendo às demandas específicas de nossos clientes. Seja para Usinas de Solo (Ground Mount System), Estacionamentos com Coberturas Solares (Carports) ou outros projetos especiais, a PHOTOENERGY está pronta para oferecer soluções personalizadas e eficientes.



KIT TELHADO CERÂMICO



Suporte Gancho



Trilho Clipe



Emenda



Clip Standard



Grampo Intermediário



Grampo Final



Clip Gerenciador de Cabos



Clip de Aterramento



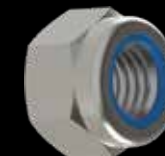
Parafuso Cabeça de Martelo



Porca Sextavada Flangeada



Parafuso Allen



Porca Sextavada



Parafuso Chipboard



Parafuso Francês

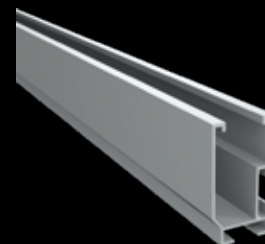
KIT TELHADO CERÂMICO 04 MÓDULOS - COMPOSIÇÃO

Q.	ITEM	MATERIAL
6	Suporte Gancho	Alumínio 6063T6
4	Trilho Clipe	Alumínio 6063T6 - 2,4m
2	Emenda	Alumínio 6063T6
10	Clip Standard	Alumínio 6063T6
6	Grampo Intermediário	Alumínio 6063T6
4	Grampo Final	Alumínio 6063T6
4	Clip Gerenciador de Cabos	Aço com tratamento térmico e efeito mola
1	Clip de Aterramento	Aço com tratamento térmico e efeito mola
16	Parafuso Cabeça de Martelo	Aplicado para unir Suporte e o Trilho
28	Porca Sextavada Flangeada	Aplicada nos parafusos
12	Parafuso Francês	Aplicado para montar o Suporte Gancho
18	Parafuso Chipboard	Aplicado para fixar o Suporte Gancho no caibro
10	Parafuso Allen	Utilizado para montar os Grampos de fixação dos módulos
10	Porca Sextavada	Utilizado para montar os Grampos de fixação dos módulos

KIT TELHADO FIBROCIMENTO



Suporte Prisoneiro



Trilho Clipe



Emenda



Clip Standard



Grampo Intermediário



Grampo Final



Clip Gerenciador de Cabos



Clip de Aterramento



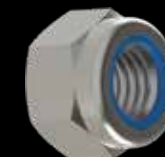
Parafuso Cabeça de Martelo



Porca Sextavada Flangeada



Parafuso Allen



Porca Sextavada

KIT TELHADO FIBROCIMENTO 04 MÓDULOS - COMPOSIÇÃO

Q.	ITEM	MATERIAL
6	Suporte Prisoneiro	Haste em Inox 304 ou Organometálico
4	Trilho Clipe	Alumínio 6063T6 - 2,4m
4	Emenda	Alumínio 6063T6
10	Clip Standard	Alumínio 6063T6
6	Grampo Intermediário	Alumínio 6063T6
4	Grampo Final	Alumínio 6063T6
4	Clip Gerenciador de Cabos	Aço com tratamento térmico e efeito mola
1	Clip de Aterramento	Aço com tratamento térmico e efeito mola
14	Parafuso Cabeça de Martelo	Aplicado para unir Suporte e o Trilho
14	Porca Sextavada Flangeada	Aplicada nos parafusos
10	Parafuso Allen	Utilizado para montar os Grampos de fixação dos módulos
10	Porca Sextavada	Utilizado para montar os Grampos de fixação dos módulos

KIT TELHADO KALHETÃO



Suporte Bucha Toggle



Trilho Baixo



Emenda



Clip Standard



Grampo Intermediário



Grampo Final



Clip Gerenciador de Cabos



Clip de Aterramento



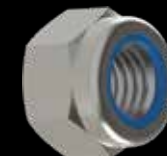
Parafuso Cabeça de Martelo



Porca Sextavada Flangeada



Parafuso Allen

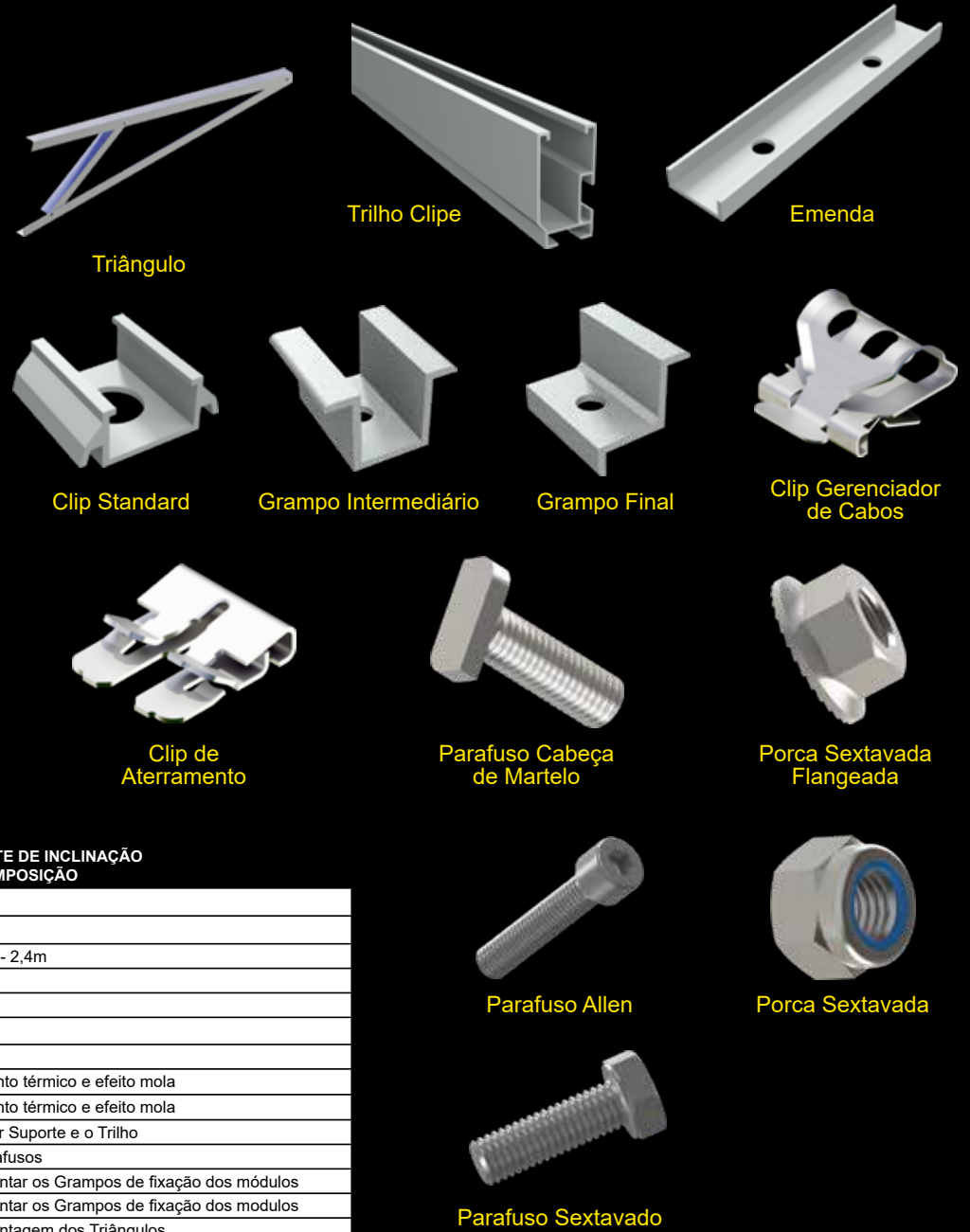
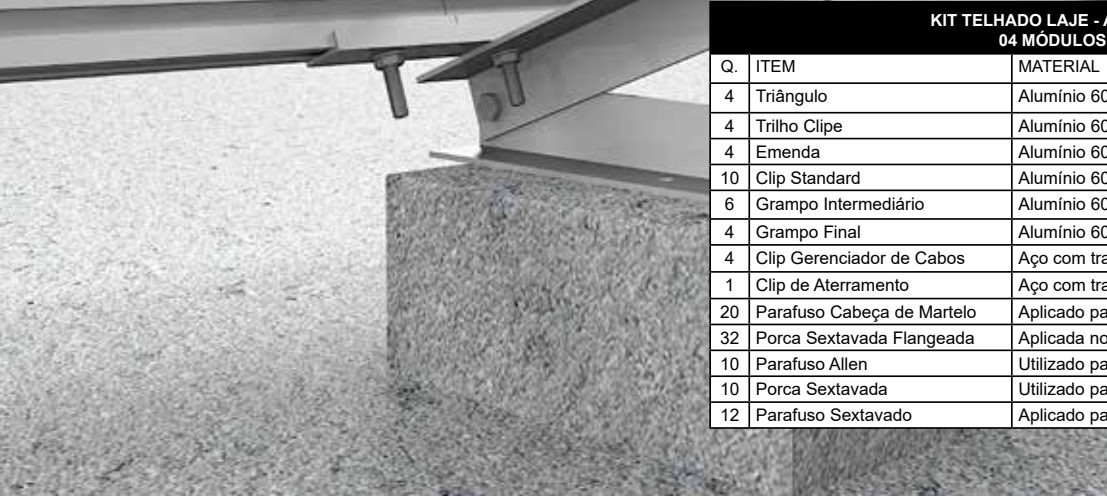
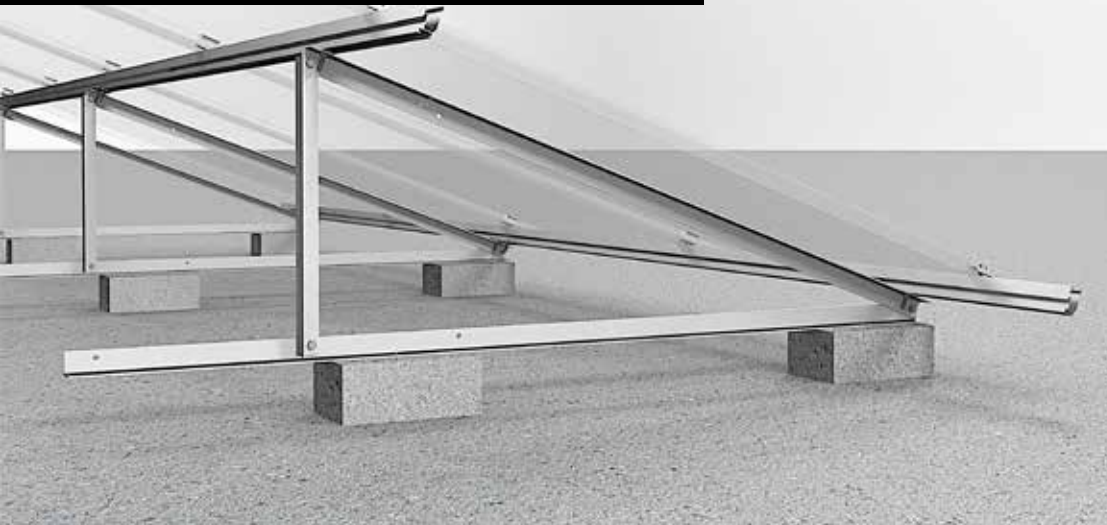


Porca Sextavada

KIT TELHADO KALHETÃO 04 MÓDULOS - COMPOSIÇÃO

Q.	ITEM	MATERIAL
12	Suporte BUCHA TOGGLE	Metal e Policarbonato
4	Trilho Baixo	Alumínio 6063T6 - 2,4m
4	Emenda	Alumínio 6063T6
10	Clip Standard	Alumínio 6063T6
6	Grampo Intermediário	Alumínio 6063T6
4	Grampo Final	Alumínio 6063T6
4	Clip Gerenciador de Cabos	Aço com tratamento térmico e efeito mola
1	Clip de Aterramento	Aço com tratamento térmico e efeito mola
16	Parafuso Cabeça de Martelo	Aplicado para unir Suporte e o Trilho
28	Porca Sextavada Flangeada	Aplicada nos parafusos
10	Parafuso Allen	Utilizado para montar os Grampos de fixação dos módulos
10	Porca Sextavada	Utilizado para montar os Grampos de fixação dos módulos

KIT TELHADO LAJE AJUSTE DE INCLINAÇÃO



Triângulo

Trilho Clipe

Emenda

Clip Standard

Grampo Intermediário

Grampo Final

Clip Gerenciador de Cabos

Clip de Aterramento

Parafuso Cabeça de Martelo

Porca Sextavada Flangeada

Parafuso Allen

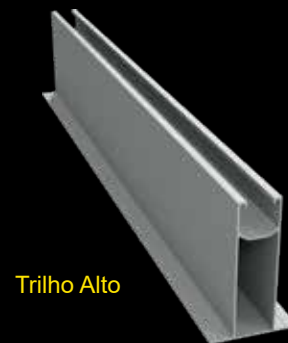
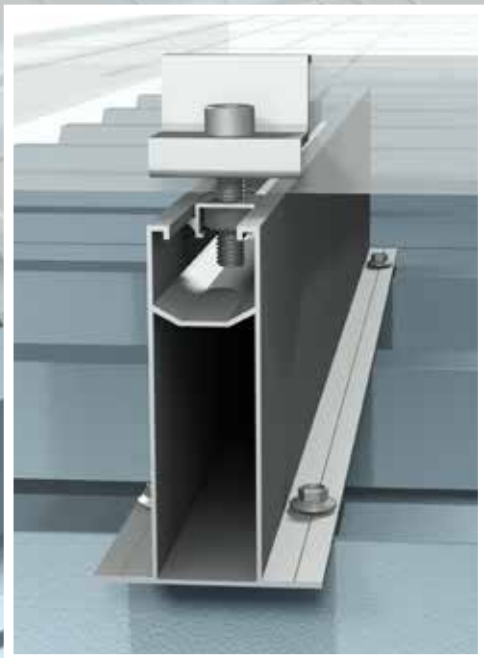
Porca Sextavada

Parafuso Sextavado

KIT TELHADO LAJE - AJUSTE DE INCLINAÇÃO 04 MÓDULOS - COMPOSIÇÃO

Q.	ITEM	MATERIAL
4	Triângulo	Alumínio 6063T6
4	Trilho Clipe	Alumínio 6063T6 - 2,4m
4	Emenda	Alumínio 6063T6
10	Clip Standard	Alumínio 6063T6
6	Grampo Intermediário	Alumínio 6063T6
4	Grampo Final	Alumínio 6063T6
4	Clip Gerenciador de Cabos	Aço com tratamento térmico e efeito mola
1	Clip de Aterramento	Aço com tratamento térmico e efeito mola
20	Parafuso Cabeça de Martelo	Aplicado para unir Suporte e o Trilho
32	Porca Sextavada Flangeada	Aplicada nos parafusos
10	Parafuso Allen	Utilizado para montar os Grampos de fixação dos módulos
10	Porca Sextavada	Utilizado para montar os Grampos de fixação dos módulos
12	Parafuso Sextavado	Aplicado para montagem dos Triângulos

KIT TELHADO METÁLICO TRILHO ALTO



Trilho Alto



Clip de Aterramento



Clip Standard



Grampo Intermediário



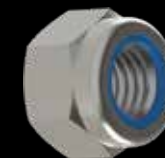
Grampo Final



Parafuso Costura Autobrocante



Parafuso Allen



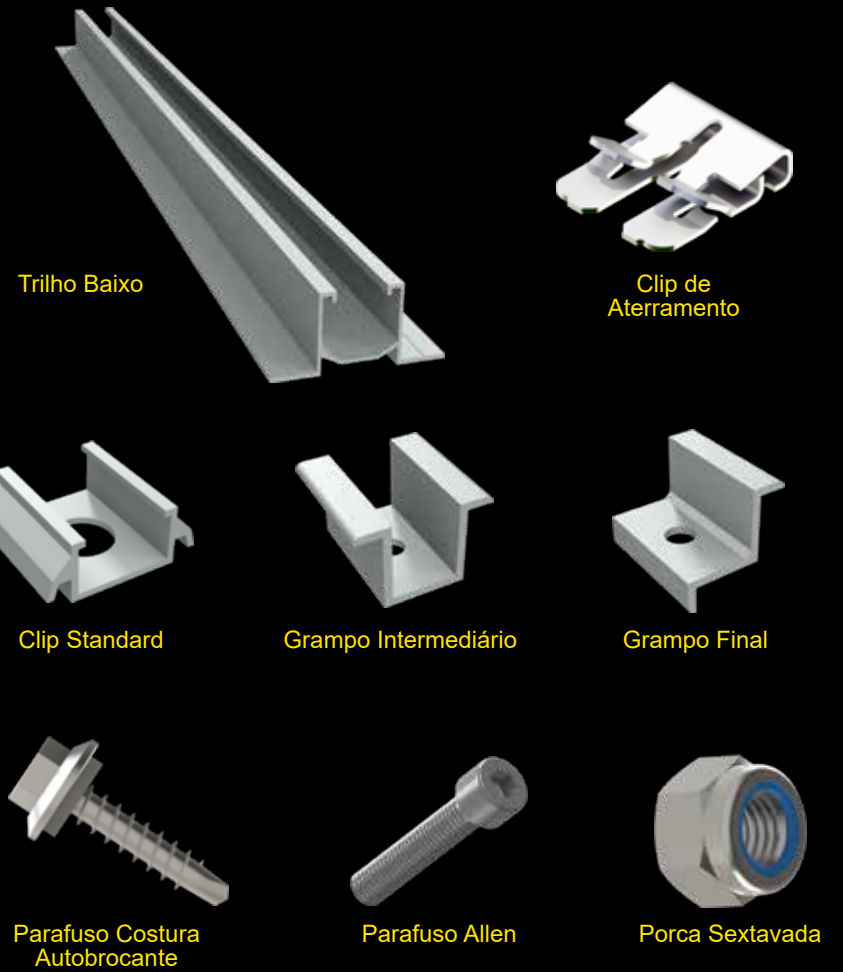
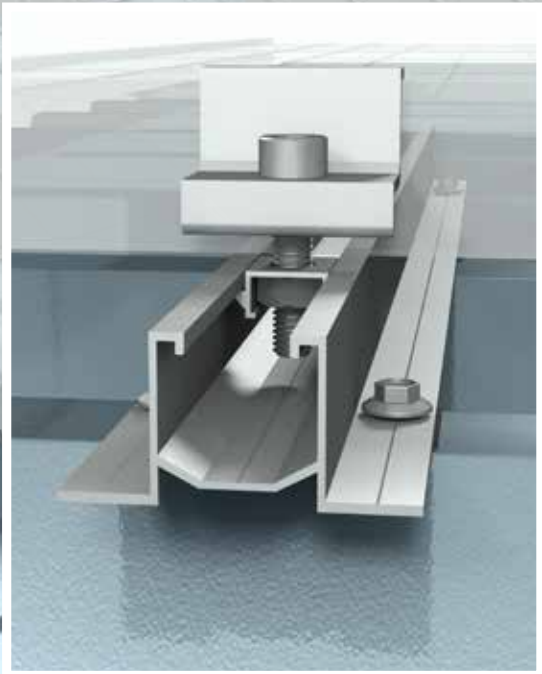
Porca Sextavada

KIT TELHADO TRILHO ALTO 04 MÓDULOS - COMPOSIÇÃO

Q.	ITEM	MATERIAL
10	Trilho Alto	Alumínio 6063T6 - com 500mm ou 250mm
10	Clip Standard	Alumínio 6063T6
6	Grampo Intermediário	Alumínio 6063T6
4	Grampo Final	Alumínio 6063T6
1	Clip de Aterramento	Aço com tratamento térmico e efeito mola
40	Parafuso Costura Autobrocante	Aço com revestimento em Geomet Organometálico
10	Parafuso Allen	Utilizado para montar os Grampos de fixação dos módulos
10	Porca Sextavada	Utilizado para montar os Grampos de fixação dos módulos

KIT TELHADO METÁLICO TRILHO BAIXO

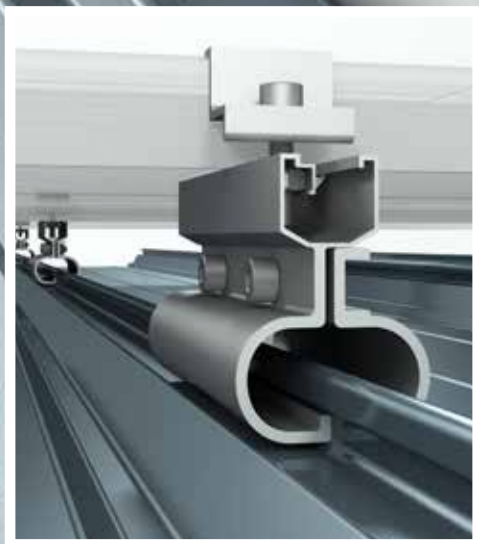
photoenergy 



KIT TELHADO TRILHO ALTO 04 MÓDULOS - COMPOSIÇÃO

Q.	ITEM	MATERIAL
10	Trilho Baixo	Alumínio 6063T6 - com 500mm ou 250mm
10	Clip Standard	Alumínio 6063T6
6	Grampo Intermediário	Alumínio 6063T6
4	Grampo Final	Alumínio 6063T6
1	Clip de Aterramento	Aço com tratamento térmico e efeito mola
40	Parafuso Costura Autobrocante	Aço com revestimento em Geomet Organometálico
10	Parafuso Allen	Utilizado para montar os Grampos de fixação dos módulos
10	Porca Sextavada	Utilizado para montar os Grampos de fixação dos módulos

KIT TELHADO ZIPADO



Suporte Zipado



Clip Standard



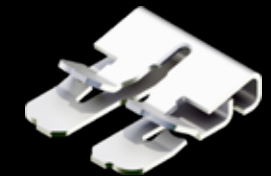
Grampo Intermediário



Grampo Final



Clip Gerenciador de Cabos



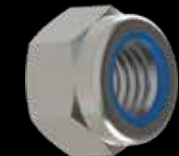
Clip de Aterramento



Parafuso Allen



Porca Sextavada Flangeada



Porca Sextavada

KIT TELHADO ZIPADO 04 MÓDULOS - COMPOSIÇÃO

Q.	ITEM	MATERIAL
10	Suporte Zipado	Alumínio 6063T6
10	Clip Standard	Alumínio 6063T6
6	Grampo Intermediário	Alumínio 6063T6
4	Grampo Final	Alumínio 6063T6
4	Clip Gerenciador de Cabos	Aço com tratamento térmico e efeito mola
1	Clip de Aterramento	Aço com tratamento térmico e efeito mola
30	Parafuso Cabeça Cilíndrica	Utilizado para montar o Suporte Zipado
20	Porca Travante	Utilizado para montar o Suporte Zipado
10	Porca Sextavada	Utilizado para montar os Grampos de fixação dos módulos



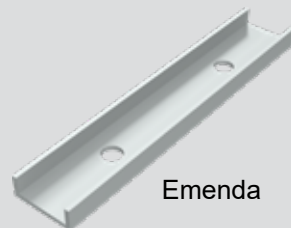
Trilho Clipe



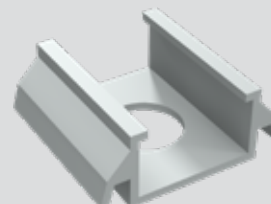
Trilho Baixo



Trilho Alto



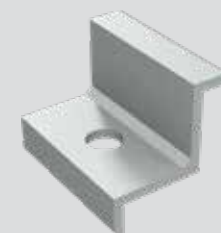
Emenda



Clip Standard



Grampo Intermediário



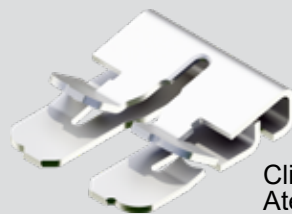
Grampo Final

DADOS TÉCNICOS DAS PEÇAS

ITEM	MATERIAL
Trilho Clipe	Alumínio 6063T6 - Perfil com 2,4m
Trilho Baixo	Alumínio 6063T6 - Perfil com 2,4m, mini rails com 250mm e 500mm
Trilho Alto	Alumínio 6063T6 - Perfil com 2,4m, mini rails com 250mm e 500mm
Emenda	Alumínio 6063T6 - 200mm - 02 parafusos cabeça de martelo completos
Clip Standard	Alumínio 6063T6
Clip Gerenciador de Cabos	Traz mais qualidade para seu sistema, gerenciando o cabeamento dos módulos Aço com tratamento térmico e efeito mola - Tratamento superficial em Organometálico
Clip de Aterramento	Muita Eficiência e Garantia no seu Aterramento Aço com tratamento térmico e efeito mola - Tratamento Superficial em Liga de Zinco-Estanho Aplicação para Cabeamento de 6mm
Grampo Intermediário	Alumínio 6063T6
Grampo Final	Alumínio 6063T6
Suporte Prisioneiro	Haste em Inox 304 ou Organometálico - ø10mm x 200mm Base em Polímero Plástico com Fibra de Vidro e Proteção UV Resistência à compressão após teste de envelhecimento de 72h - 1800N
Suporte Gancho	Alumínio 6063T6 - Ajuste na Vertical e Horizontal Parafusos Inox 304 - Parafuso Cabeça de martelo (1x), Parafuso Frances (2x), Parafusos Chipboard (3x)
Suporte Bucha Toggle	Material Metal e Policarbonato - ø aplicação 13mm 45Kgf por ponto de ancoragem
Suporte Zipado	Alumínio 6063T6 - 10 Unidades para um sistema de 04 placas Composição cada Suporte: Parafuso Cabeça Cilíndrica(2x), Porca Travante(2x)
Triângulo	Alumínio 6063T6 - Inclinação 25° / 20° / 15° - 03 Unidades para um sistema de 04 placas Composição cada Triângulo: Parafuso Cabeça de Martelo (2x), Parafuso Sextavado (3x), Porca Sextavada (5x)
Parafuso Cabeça de Martelo	Aplicado no Suporte Gancho para fixar o trilho - Inox 304
Parafuso Costura Autobrocante	Aplicado para Fixar a Emenda nos Trilhos - Aço com revestimento em Geomet Organometálico
Parafuso Francês	Aplicado para Montar o Suporte Gancho - Inox 304
Parafuso Chipboard	Aplicado para Fixar o Suporte Gancho no Caibro de Madeira
Parafuso Sextavado	Aplicado para Montagem do Triângulo - Inox 304
Parafuso Cabeça Cilíndrica	Aplicado para Montar o suporte Zipado - Inox 304
Porca Travante	Aplicado para Montagem do Suporte Zipado - Inox 304 + anel trava em Nylon
Porca Sextavada Flangeada	Aplicada nos parafusos - Inox 304



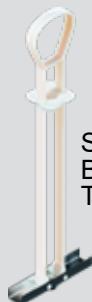
Clip Gerenciador de Cabos



Clip de Aterramento



Suporte Prisioneiro



Suporte Bucha Toggle



Suporte Gancho



Suporte Zipado



Parafuso Cabeça Cilíndrica



Parafuso Chipboard



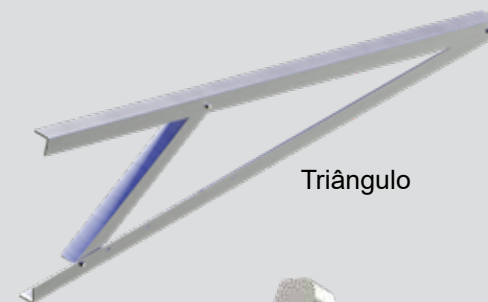
Parafuso Francês



Porca Sextavada Flangeada



Porca Travante



Triângulo



Parafuso Cabeça de Martelo



Parafuso Costura Autobrocante



Parafuso Sextavado

Compromisso com as Normas de Qualidade:

Na PHOTOENERGY, a qualidade é nossa prioridade. Cumprimos rigorosamente diversas normas, garantindo a segurança e confiabilidade de nossos produtos.

Normas que atendemos:

- Carga de Vento (NBR6123),
- Sobrecarga (NBR6120),
- Estruturas de Aço (NBR8800),
- Mecânica (IEC61215),
- Corrosão (EN60028-2-11, EN ISO 9227, NBR14643),
- Condutividade (IEC606439, EN ISO 6988, IEC61730-2) e
- Descargas Elétricas (IEC606439),

Construa seu Futuro Energético Conosco:

Na PHOTOENERGY, estamos comprometidos em impulsionar a transição para uma energia mais limpa e sustentável.

Junte-se a nós e descubra como nossas soluções inteligentes e tecnologicamente avançadas podem transformar seus projetos fotovoltaicos em realidade. Sua visão de um amanhã mais verde começa aqui.

PHOTOENERGY - Eficiência em cada clipe, Sustentabilidade em cada projeto.



Av. Antonio Ovídio Rodrigues, 1200
Lote 06, quadra "D"
Distrito Industrial - FAZGRAN
Jundiaí - SP

(11) 4815-0517 

(11) 94571-6454 

comercial@photoenergy.com.br 

<https://www.linkedin.com/company/photoenergy-soluções-industriais/> 